

# FV 130.2 / FV 250.2

## Topf- und Utensilienspülmaschinen



## FV 130.2 / FV 250.2

### Topf- und Utensilienspülmaschinen

#### Starke Kräfte für Ihre Spülküche

Sie sind außergewöhnlich stark in der Technik und funktional gestaltet im Design. Gebaut für einen der härtesten Jobs in der Küche. Sie werden vollelektronisch mit *MIKE 2*-System gesteuert und arbeiten mit einem neuartigen, reversierenden Waschsysteem in optimaler Kombination mit bewährtem Dreharm-Klarspülsystem. Hinter ihren

großen Klappen ist viel Platz für Töpfe, Pfannen, Schüsseln, Bleche, Arbeitsgeschirre, Transportbehälter und anderem mehr. Sie haben eine ungewöhnlich reichhaltige Serienausstattung. Und sie haben vor allem einen Vorteil, der sie einzigartig macht: Sie sind von MEIKO – einem der ältesten und führenden Unternehmen für innovative Spültechnik.

#### FV 130.2

##### Multitalent mit Power

Einschubhöhe

H 740 mm

Korbmaß

850 x 700 mm

Korbleistung

bis zu 30 Körbe/Std.

MEIKO Technologie:



## FV 250.2

### Dynamik der Extra-Klasse

Einschubhöhe

H 890 mm

Korbmaß

1.310 x 700 mm

Korbleistung

bis zu 30 Körbe/Std.

MEIKO Technologie:

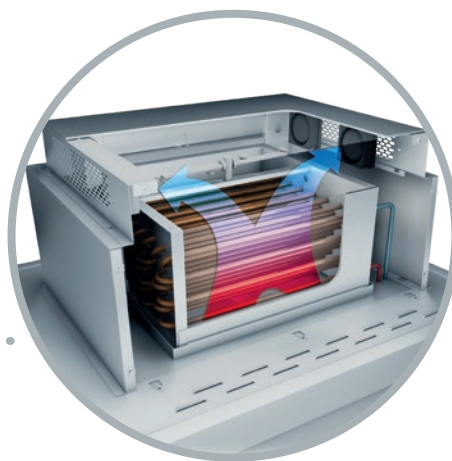


## FV 130.2 / FV 250.2 mit Punkt2 AirConcept

### Für reine Luft und eine saubere Energiebilanz

Mit dem MEIKO Reinheitsgebot setzen wir neue Maßstäbe im Bereich Spültechnik. Dazu leistet das MEIKO *Punkt2 AirConcept* der neuen Generation einen sehr wichtigen Beitrag. Ein ausgereiftes Luftmanagement bietet Wärmerückgewinnung auf höchstem Niveau: das reduziert den Anschlusswert der Maschine um bis zu 20% und spart beachtlich Energie! Die Betriebskosten werden drastisch reduziert und das Raum- und Arbeitsklima deutlich verbessert. Die Installation der häufig erforderlichen Hauben über den Maschinen ist nicht mehr notwendig. MEIKO *Punkt2 AirConcept*: die saubere Lösung für Mensch und Umwelt.

- **Höchste Energieeffizienz**, integrierte Wärmerückgewinnung
- **Verbessertes Raumklima**, geringere Emissionen
- **Integrierte Selbstreinigung**, kompromisslose Hygienesicherheit
- **Absolut DIN-konform**  
Einhaltung der Temperatur- und Zeitvorgaben
- **Beschleunigt Eigentrocknung des Spülguts**



## Einmaliger Spülkomfort für Mensch und Umwelt

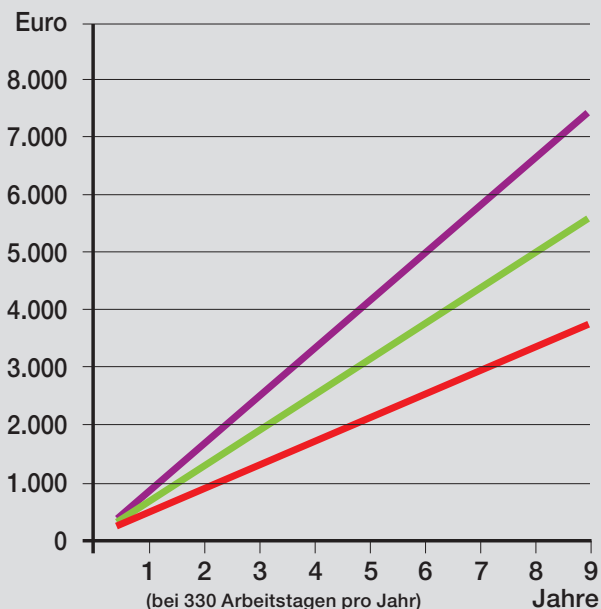
Das innovative Luftmanagement mit MEIKO *Punkt2 Air-Concept* bietet Abluft-Wärmerückgewinnung auf höchstem Niveau: Der heiße Wrasen wird nicht unkontrolliert in den Raum abgegeben, sondern gezielt der Wärmerückgewinnung zugeführt. So reduziert sich die Emissionsbelastung im Raum spürbar, so angenehm war es in der Spülküche noch nie! Der heiße Wrasen wird über Wärmetauscher

geführt – die Energie wird zurückgewonnen und so wieder für den Aufheizvorgang genutzt. Das reduziert den Anschlusswert der Maschine um bis zu 20 % und spart beachtlich Energie und Kosten.

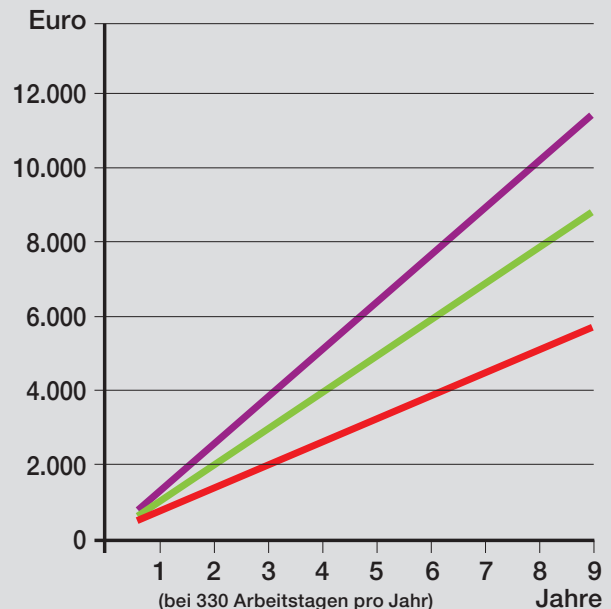
Superschnell: Vier Lüfter sorgen für eine hocheffiziente Wrasen-Absaugung in nur 60 Sekunden bei der *FV 130.2* bzw. nur 80 Sekunden bei der *FV 250.2*!

## Betriebskosteneinsparungen mit MEIKO *Punkt2 AirConcept*

**FV 130.2**



**FV 250.2**



50 75 100 Spülgänge pro Tag

Technische Daten		FV 130.2	FV 250.2
Höhe der Maschine* mit Wärmerückgewinnung	mm	2.185	2.490
Wasseranschluss der Maschine		Kaltwasser	
Selbstreinigung (ohne zusätzlichen Wasserverbrauch)		integrierte Reinigungsdüsen	
Wrasenabsaugung (Programmverlängerung)	s	60	80
Reduzierung der Wärmeabgabe an den Raum	kW	1,8	3,1
Ablufttemperatur (bei 12 °C Wasserzulauftemperatur)	°C	ca. 25	
Reduzierung der Dampfabgabe an den Raum		80 %	
Reduzierung des Anschlusswertes	kW	3,0	

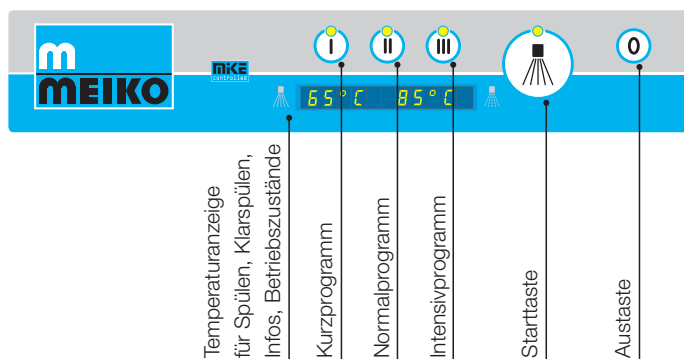
\*Arbeitshöhe 845 mm

# MIKE 2 und GiO-MODUL – Technologie der Premium-Klasse

MIKE 2. Die MEIKO Technologie für  
höchsten Bedienkomfort



Serienmäßig sind die MEIKO Topf- und Utensilienspülmaschinen FV 130.2 und FV 250.2 mit der modernen Vollelektronik MIKE 2 ausgerüstet. Ein leichtes Antippen der jeweiligen Tastfläche genügt, um eines der drei Programme zu starten. Betriebsablauf und eventuelle Status-Meldungen werden digital angezeigt. Leicht verständliche Symbole und klar angezeigte Temperaturen fürs Spülen und Klarspülen machen Bedienung und Kontrolle kinderleicht.



**MIKE 2 – vollelektronischer Bedienkomfort mit integrierter Infrarot-Schnittstelle für die Punkt2-Generation.** Bequemer geht's nicht: MIKE 2 ist derzeit eine der innovativsten Steuerungstechnologien für Geschirrspülmaschinen. In Verbindung mit dem intelligenten M-Commander W lassen sich jetzt auf einfachstem Wege Daten lesen, definieren, verändern, über PC transferieren und online dem Werk bzw. Kundendienst zur sofortigen Bearbeitung mitteilen. Das verschafft deutliche Wartungsvorteile in puncto Zeit, Arbeitsaufwand und Kosten.

Das Umkehrosmosemodul:  
Glanzeistung im Baukastenformat



**Modular, individuell, praxisnah – ohne wenn und aber.** Neu konzipiert, neu präsentiert, so bietet dieses Umkehrosmosesystem mit einem Reinheitsgrad der Entsalzung von ca. 98% optimale Leistung auf kleinstem Raum. Sauberes, glänzendes, hygienisch einwandfreies Geschirr. Und das jahrelang.

Starten Sie immer auf der richtigen Höhe

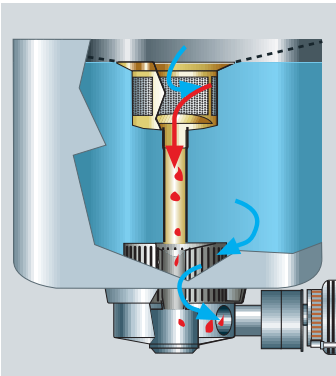
**Ein angenehmer Vorteil der FV 130.2 und FV 250.2** Die zusätzliche Programm-Starttaste in ergonomisch bequemer Arbeitshöhe direkt neben der Griffleiste – Einknopf-Automatik in Perfektion, wie sie die Praxis wünscht.



# Exklusive Vorteile – Serienmäßig eingebaut

## Einige der beispielhaften Vorteile der *Punkt2*-Generation

### CrNi-Wasch- und Klarspül- system von oben und unten



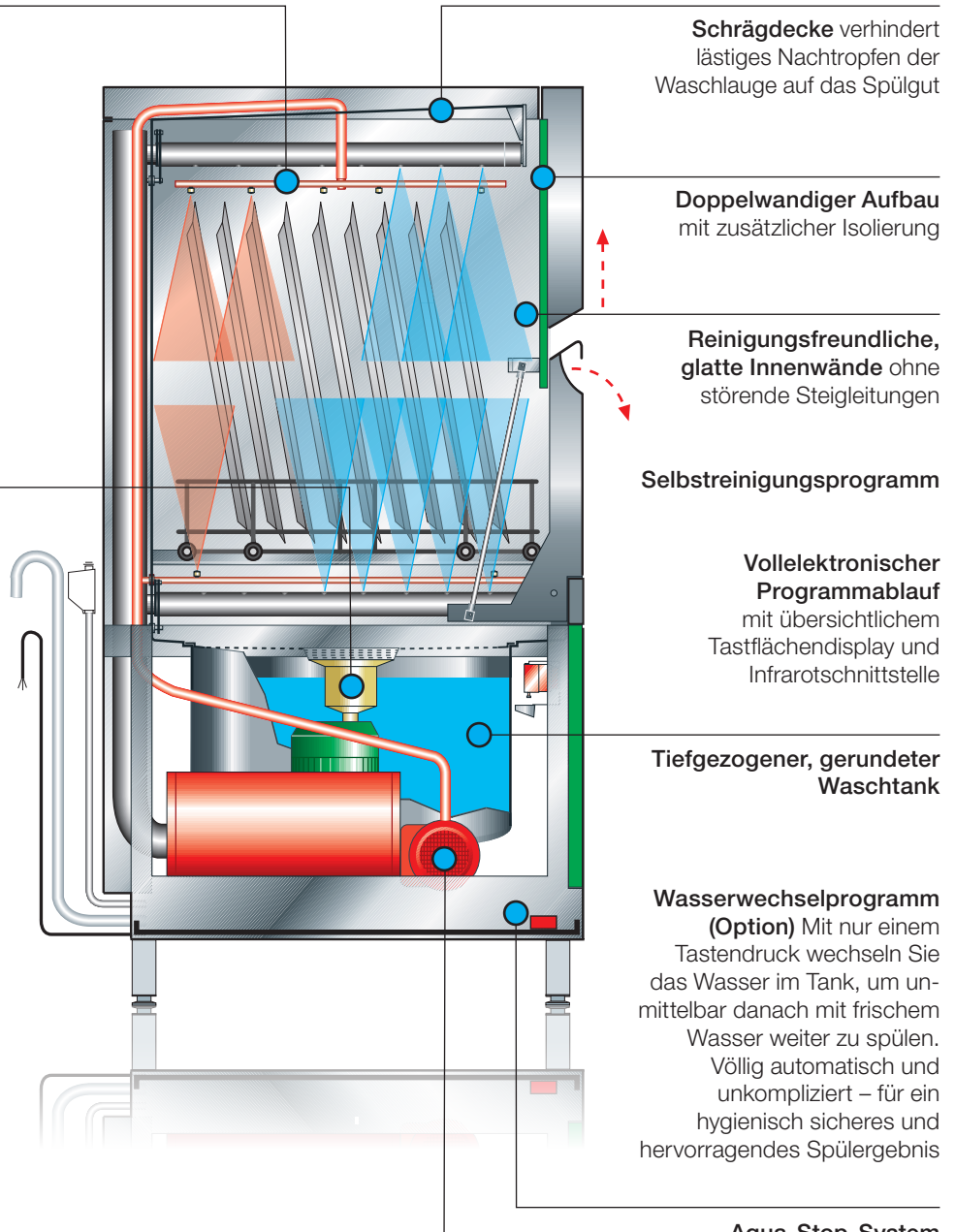
### Laugenfiltersystem *AktivPlus*

Hervorragendes Spülergebnis durch mehrfach gefiltertes Trinkwasser

**Installation mit Anschluss-Set (Wasser, Abwasser und Strom)** ermöglicht schnelle kostengünstige Inbetriebnahme. Eingebaute Abwasserpumpe erlaubt bauseitige Ablaufhöhe bis 700 mm



- Bedienungsfreundliche, funktional gestaltete Klapp-Schiebetürkombination
- 150 mm Bodenfreiheit
- Service: ideale Zugänglichkeit, übersichtliche Installation, hohe Zuverlässigkeit (Schutzart IP X5), schnelles und zuverlässiges MEIKO Service- und Kundendienstnetz
- Geprüfte Qualität mit diversen Prüfsertifikaten



**Schrägdecke** verhindert lästiges Nachtropfen der Waschlauge auf das Spülgut

**Doppelwandiger Aufbau** mit zusätzlicher Isolierung

**Reinigungsfreundliche, glatte Innenwände** ohne störende Steigleitungen

**Selbstreinigungsprogramm**

**Vollelektronischer Programmablauf** mit übersichtlichem Tastflächendisplay und Infrarotschnittstelle

**Tiefgezogener, gerundeter Waschtank**

**Wasserwechselprogramm (Option)** Mit nur einem Tastendruck wechseln Sie das Wasser im Tank, um unmittelbar danach mit frischem Wasser weiter zu spülen. Völlig automatisch und unkompliziert – für ein hygienisch sicheres und hervorragendes Spülergebnis

**Drucksteigerungspumpe** für netzdruckunabhängiges Klarspülergebnis - dadurch immer konstante Klarspültemperatur und Klarspülmenge

**Aqua-Stop-System** mit Bodenwanne. Überaus hohe Betriebssicherheit durch automatische Leckwasserkontrolle. Hoher Schutz aller Einbauteile

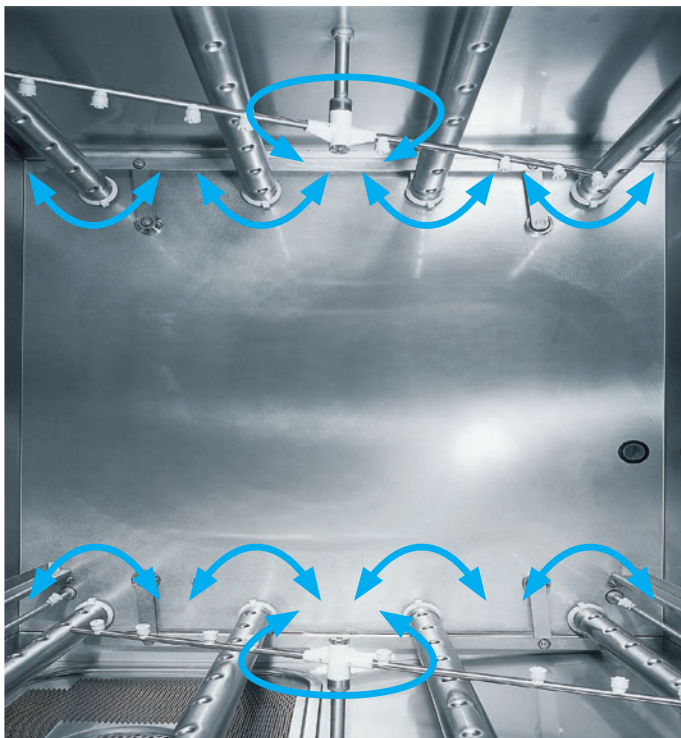
# Funktionelle Details, für und von Profis gemacht



**Einschubhöhe: FV 130.2 = 740 mm, FV 250.2 = 890 mm**  
Extra hoch für Spülgut, das sonst nirgendwo Platz findet wie z.B. GN-Behälter, Töpfe, Bleche, Arbeitsgeräte.



**Laugenfiltersystem AktivPlus**  
Mehrfach gefiltertes Tankwasser, und zuverlässiger Schmutzaustrag garantieren ein hervorragendes Spülergebnis.



**Reversierende Spülarne**  
aus CrNi-Stahlrohren.  
100%ige Waschkammer-  
abdeckung ohne Wasser-  
"Leerfelder" in den Ecken.

**Drehendes Klarspülsystem  
und seitliche Klarspülarne**  
aus CrNi-Stahlrohren bieten  
erstklassige Klarspülergeb-  
nisse.



**Tankabdecksieb**  
Gezielte Schmutzabführung in den AktivPlus-Feinfilter. Kehr-  
schaufeleffekt bewirkt einfache Beseitigung von Grobschmutz.



**Maschine doppelwandig,  
Tür zusätzlich isoliert**  
Extrem niedriger Geräusch-  
pegel und geringe Wärmeab-  
strahlung fördern ein positives  
Raum-/Arbeitsklima.



**Steigleitungen ausserhalb  
der Waschkammer**  
in robuster CrNi-Stahl-Aus-  
führung.



Kaum zu überbieten:  
Leistung und Vielseitigkeit

Vielfältige Einsatzmöglichkeiten und ein enormes Fassungsvermögen

**Korbmaß FV 130.2: 850 x 700 mm**

Geeignet für zwei Transportbehälter 600 x 400 mm  
nebeneinander und Backbleche bis 580 x 780 mm.



**Korbmaß FV 250.2: 1.310 x 700 mm**



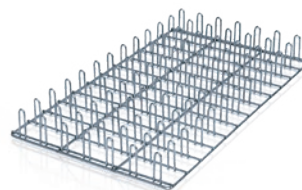
**Einsatz**  
aus CrNi-Stahl für Tablett  
und Auslageschalen  
(Metzgereien)

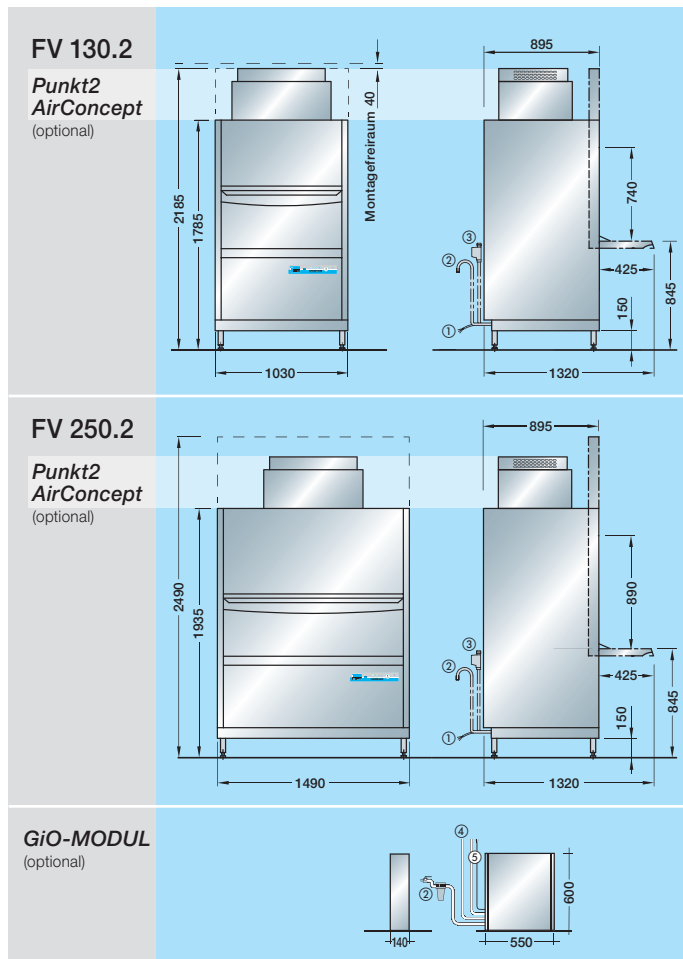
**Einsätze**  
aus CrNi-Stahl für GN-  
Behälter



**Universaleinsatz**  
aus CrNi-Stahl

**Flexibles Abdeckgitter**  
aus CrNi-Stahl





		FV 130.2	FV 250.2
<b>Korbabmessungen</b>	mm	850 x 700	1.310 x 700
<b>Einschubhöhe</b>	mm	740	890
<b>Theoretische Korbleistungen</b>	bis zu Körbe/h*	30	30
<b>Pumpenmotor</b>	kW	2,2	2 x 2,2
<b>Tankinhalt</b>	ltr.	85	100
<b>Klarspülung</b>	ltr./Korb	5,8	9,0
<b>Tankheizung</b>	kW	6,0	9,0
<b>Einbauboiler bei</b>			
45 °C Zulauftemperatur	kW	6,0	12,0
10 °C Zulauftemperatur	kW	12,0	18,0
10 °C Zulauftemperatur und Punkt2 AirConcept	kW	9,0	15,0
<b>Elektr. Gesamtanschluss bei</b>			
45 °C Zulauftemperatur	kW	8,7	16,9
10 °C Zulauftemperatur	kW	14,7	22,9
10 °C Zulauftemperatur und Punkt2 AirConcept	kW	11,7	19,9

\*Bei Anschluss an Kaltwasser und/oder kurzen Korbwechselzeiten können sich die Laufzeiten zur Erreichung hygienischer Klarspültemperaturen erhöhen. Im Wasserwechselprogramm verlängern sich die Programmlaufzeiten. Zulauftemperatur Punkt2 AirConcept max. 20 °C.

### Elektroinstallation:

Elektroanschluss: ① Drehstrom 3 NPE, 400 V, 50 Hz. Die Schaltung entspricht den Bestimmungen des VDE.

### Wasserinstallation:

Die Spülmaschinen können ohne Zwischenschaltung von Sicherheitsarmaturen an das Frischwassernetz angeschlossen werden. Mindestfließdruck 0,6 bar, Maximaldruck 5 bar ②. Die Installationsvorschrift EN 1717 ist zu beachten. Ablauf ¾". Baueitiger Wandablauf max. 700 mm hoch ③. Länge der Anschlussleitungen ca. 1,4 m ab Spülmaschine.

### GiO-MODUL:

Kaltwasseranschluss (max. 35 °C). Mindestfließdruck 1 bar, Maximaldruck 5 bar. Leitwert Rohwasser < 1000 µS/cm. Gesamtwasserhärte max. 28 °dH. Anschluss-Set: Panzerschlauch 1 m, Absperrventil, Druckminderer, Filter 10 µm mit Aktivkohle, Panzerschlauch 2 m zur Spülmaschine. Ablaufset: Konzentratablaufschlauch ca. 2 m ④, Ablaufverrohrung inkl. Netztrennung. Freier Auslauf Typ AA gemäß EN 1717. Permeat- und Elektroleitung zwischen Spülmaschine und separat beigegebenem GiO-MODUL ca. 3 m ⑤. Beim Einsatz des GiO-MODULs ist für den DIN-konformen Betrieb eine Frischwasser-Netztrennung gemäß EN 1717 erforderlich (Option).

(1 bar = 100 kPa) (1 °dH ca. 0,18 mmol/l CaCO<sub>3</sub>)

Gemäß der Hygieneanforderungen der DIN SPEC 10534.

### Wählbare Programmlaufzeiten:

		FV 130.2	FV 250.2
<b>Kurzprogramm</b>	Sekunden	120	120
<b>Normalprogramm</b>	Sekunden	240	240
<b>Intensivprogramm</b>	Sekunden	360	480



MEIKO Deutschland GmbH · Englerstr. 1 · 77652 Offenburg, Deutschland  
Tel. +49 781 6397-6000 · info.de@meiko.de · www.meiko.de

MEIKO AUSTRIA GmbH · Liesinger-Flur-Gasse 17, Objekt 3 · 1230 Wien, Österreich  
Tel. +43 1 6992039 · office@meiko.at · www.meiko.at

MEIKO (Suisse) AG · Industriestrasse 9 · 8117 Fällanden, Schweiz  
Tel. +41 44 8062626 · info@meiko-suisse.ch · www.meiko-suisse.ch

Hersteller:  
MEIKO Maschinenbau GmbH & Co. KG · Englerstr. 3 · 77652 Offenburg, Deutschland  
Tel. +49 781 203-0 · info@meiko-global.com · www.meiko-global.com

